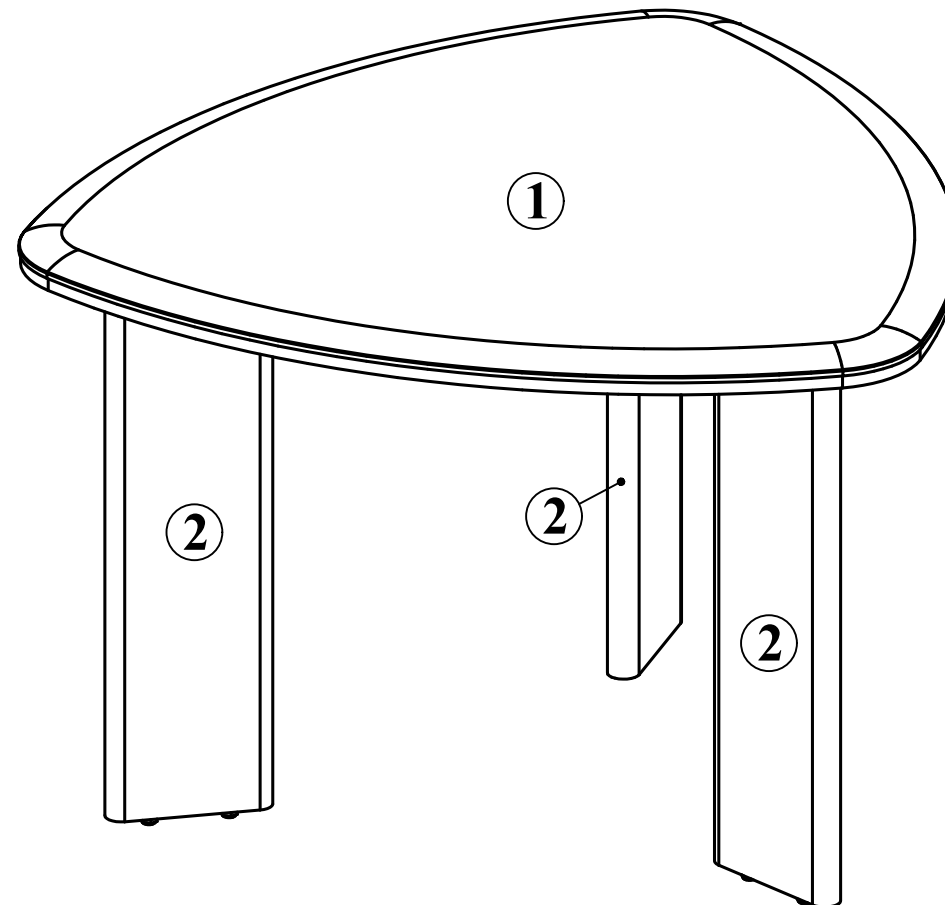


**Схема сборки**  
**Конференц-стол DCT 110**  
 Габариты: 1100 x 1096 x 750



**Комплектация деталей:**

- |               |     |
|---------------|-----|
| 1. Столешница | 1шт |
| 2. Опора      | 3шт |



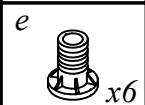
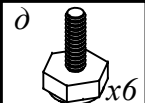
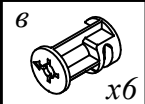
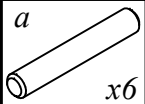
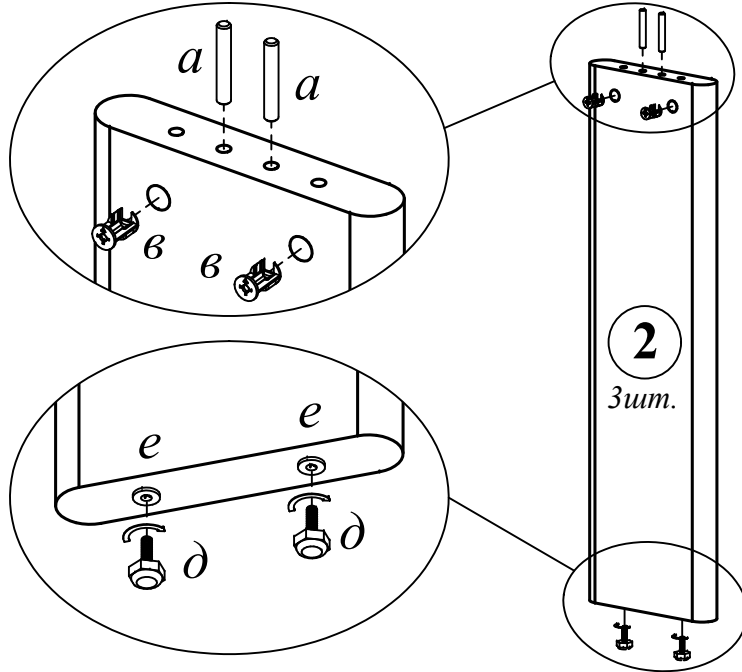
**Комплектация фурнитуры:**

<i>a</i> 	6 шт.	<i>z</i> 	6 шт.
<i>б</i> 	6 шт.	<i>д</i> 	6 шт.
<i>в</i> 	6 шт.	<i>e</i> 	6 шт.

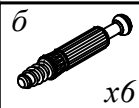
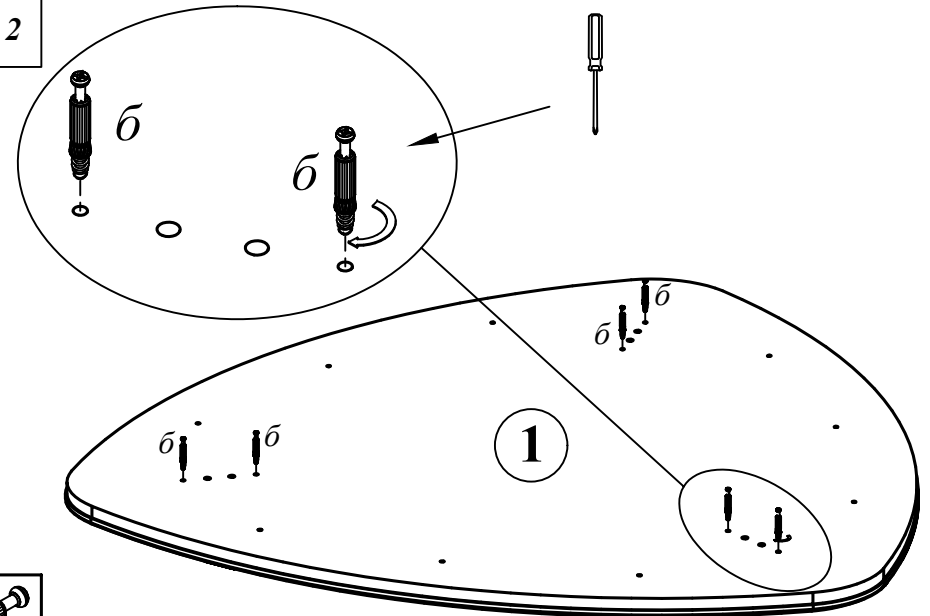
**ВНИМАНИЕ!!!**

*Предприятие-изготовитель оставляет за собой право вносить изменения в конструкцию и применять фурнитуру, отличающуюся от указанной в схеме сборки, но не ведущие к ухудшению качества и кардинальному изменению внешнего вида изделия.*

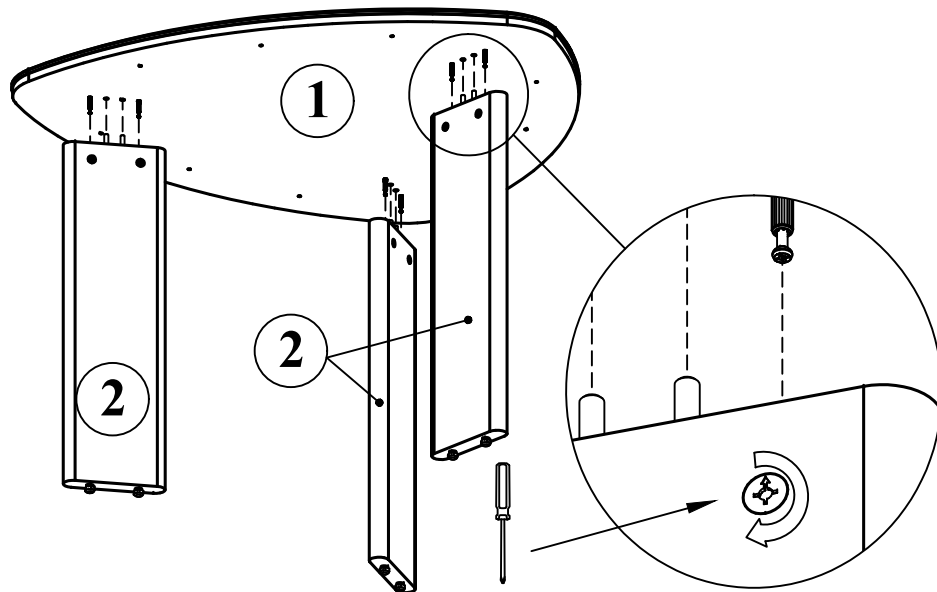
Этап 1



Этап 2



Этап 3



Этап 4

